

Modulare Großküchengeräteserie 700XP 6-Flammen-Gasherd mit Elektrobratofen und Unterschrank

Technisches Datenblatt

 ARTIKEL # _____
 MODELL # _____

NAME # _____

SIS # _____

AIA # _____


371006 (E7GCGL6C20)

 6-FLAMM.-GASHERD +ELT.
 OFEN +SCHRANK 1200

Kurzbeschreibung

Artikel Nr. _____

Gasherd, 6 Flammen (je 5,5 kW), mit Elektro-Bratofen (6 kW) und offenem Schrank

mit 1,5 mm starker Deckplatte aus CrNiStahl 1.4301, Front-, Rücken- und Seitenverkleidungen aus CrNiStahl 1.4301 mit Scotch-Brite Schliff

- Topfträger aus Gusseisen

- Brennerdurchmesser: je 60 mm

- dreiseitig geschlossener Schrankraum, 330x640x420 mm

- Elektro-Bratofen GN 2/1, Temperaturbereich 140-300°C

- Standard-Zubehör Bratofen: 1 Rost GN 2/1 verchromt (164250)

Gerät bestückt mit Erdgas-Düsen

Standgerät, auf höhenverstellbaren Füßen (+50 mm)

Hauptmerkmale

- Gerät mit 50 mm höhenverstellbaren Edelstahlfüßen.
- Die sechs 5,5 kW Hochleistungs-"Flowerflame"-Brenner ermöglichen, dass die Flamme sich unterschiedlichen Topfgrößen anpasst.
- Schrankunterbau zum Lagern von Töpfen, Pfannen etc.
- Gasgeräte ausgerüstet für die Verwendung mit Erdgas oder LPG-Gas, Umbausets standardmäßig enthalten.
- Große Topfträger aus Gusseisen (Edelstahl als Option) mit langen Mittelstreben zum Einsatz von größten bis kleinsten Töpfen.
- Die Topfhalterungen aus Gusseisen können in einer Geschirrspülmaschine gereinigt werden.
- Brenner mit Flammenregler.
- Züandsicherung bei jedem Brenner schützt vor dem Gasleck im Fall von unbeabsichtigtem Erlöschen der Flamme.
- Geschützte Zündflamme.
- Im Unterbau ein elektrisch beheizter Standardofen. Garraum aus Edelstahl mit 3 Einschüben für GN 2/1 Bleche und emaillierter, gerillter Bodenplatte.
- Gerillte Bodenplatte.
- Ofenthermostat regelbar von 140 °C - 300 °C.
- Doppelwandige Tür mit tiefgezogener Innenverkleidung zur Wärmeisolierung.
- IPX4 Spritzwasserschutz.
- Regelschalter für leichtgängigen Dauerwechsel von Mindest- bis Maximalleistung.

Konstruktion

- Außenverkleidung aus Edelstahl mit Scotch Brite Schliff.
- Einteilige tiefgezogene 1,5 mm dicke Deckplatte aus Edelstahl.
- Gerät mit rechtwinkligen Seitenkanten für bündige Verbindung der Gerät nebeneinander ohne Ritzen und Schmutzecken.

Serienmäßiges Zubehör

- 1 St. Verchromter Rost GN 2/1 PNC 164250 für statischen Bratofen
- 1 St. Tür für offenen Unterschrank PNC 206350

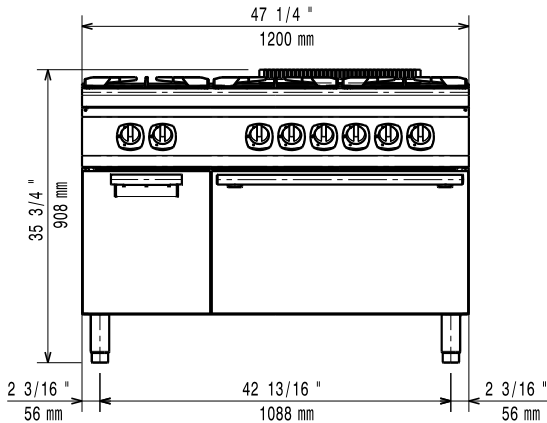
Optionales Zubehör

- Verchromter Rost GN 2/1 für statischen Bratofen PNC 164250
- Verbindungs-/Dichtungsmittel PNC 206086
- Rückstromverhinderer, 150 mm PNC 206132

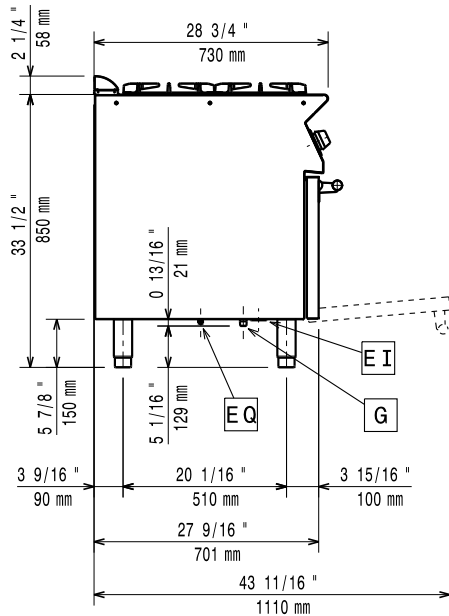
Genehmigung: _____

- Adapterring für Abgaskondensator, 150 mm Ø PNC 206133
- Satz mit 4 Rollen, 2 schwenkbar mit Bremse PNC 206135
- 1 Satz geflanschte Füße PNC 206136
- Front-Sockelblende, 1200 mm PNC 206151
- Front-Sockelblende, 1600 mm PNC 206152
- Front-Fußblende, 1200 mm (nicht für Kühl-/Tiefkühl-Unterschrank) PNC 206178
- Front-Fußblende, 1600 mm (nicht für Kühl-/Tiefkühl-Unterschrank) PNC 206179
- 4 Füße für Sockelaufstellung (nicht für Serie 900 Stand-Grillgerät) PNC 206210
- 2 Auflageschienen für 4 x GN 1/1, für offene Unterbauten PNC 206244
- Abgaskondensator für Vollmodul, 150 mm Ø PNC 206246
- 1 Paar seitliche Fußblenden PNC 206249
- Elektrischer Heizsatz für Unterschränke PNC 206259
- Glatte Kochplatte für einen Brenner - passt nur auf vordere Brenner PNC 206260
- Gerillte Kochplatte für einen Brenner - passt nur auf vordere Brenner PNC 206261
- Glühplatte zur Auflage auf 1 Flamme PNC 206264
- 1 Paar seitliche Sockelblenden PNC 206265
- Wasserstandsäule mit Schwenkarm (ohne Verbreiterung) PNC 206289
- Verbreiterung für Wasserstandsäule für Serie 700 PNC 206291
- Edelstahl-Topfträger für 2 Flammen PNC 206297
- Rückseitiger Abgaskamin, 1200 mm PNC 206306
- Seitlicher Handlauf rechts/links Marine für XP700 PNC 206307
- Tür für offenen Unterschrank PNC 206350
- Wokaufsatz für offene Gasbrenner (XP700-900) PNC 206363
- Unterkonstruktion für Fußmontage oder fahrbar 1200 mm (XP700-900) PNC 206368
- Unterkonstruktion für Fußmontage oder fahrbar 1600 mm (XP700-900) PNC 206369
- Unterkonstruktion für Fußmontage oder fahrbar 2000 mm (XP700-900) PNC 206370
- Rückwandverkleidung - 1200 mm (XP700-900) PNC 206376
- Gas-Umrüstsatz (G150) für 700XP Gasherde PNC 206387
- 2 Seitenblenden für freistehende Geräte PNC 216000
- Front-Handlauf, 1200 mm PNC 216049
- Front-Handlauf, 1600 mm PNC 216050

Front

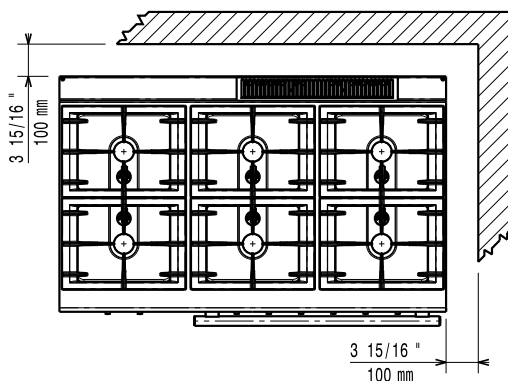


Seite



EI = Elektroanschluss
 G = Gasanschluss

oben



Elektrisch

Netzspannung:

380-400 V/3N ph/50/60 Hz

371006 (E7GCGL6C20)

Anschlusswert: 6 kW

Gesamt-Watt 6 kW

Gas

Gasleistung: 33 kW

Standardgasart: Erdgas

Gasart, Option: Stadtgas

Gaszufuhr: 1/2"

Schlüsselinformation

Leistung vordere Brenner 5.5 - 5.5 kW

Leistung hintere Brenner 5.5 - 5.5 kW

Leistung mittlere Brenner 5.5 - 0/5.5 - 0 kW

Abmessungen in mm hintere Brenner

Ø 60 Ø 60

Abmessungen in mm vordere Brenner

Ø 60 Ø 60

Abmessungen in mm mittlere Brenner

Ø 60 Ø 60

Ofen-Betriebstemperatur: 140 °C MIN; 300 °C MAX

Garraumlänge: 540 mm

Garraumhöhe: 300 mm

Garraumabmessung (Tiefe): 650 mm

Lagerkammer-

Abmessungen, Länge: 330 mm

Lagerkammer-

Abmessungen, Höhe: 380 mm

Lagerkammer-

Abmessungen, Tiefe: 640 mm

Nettogewicht: 120 kg

Versandgewicht: 134 kg

Versandhöhe: 1090 mm

Versandlänge: 820 mm

Versandtiefe: 1300 mm

Versandvolumen: 1.16 m³

Bei Aufstellung des Geräts auf oder neben ein temperaturempfindliches Möbel o. ä. muss ein Sicherheitsabstand von ca. 150 mm eingehalten oder eine Isoliervorrichtung installiert werden.

Zertifizierungsgruppe

N7CG